

Montageanleitung

Palettenregal

Feuerverzinkt

Vorgang: _____



1. Wichtige Informationen

- In Bezug auf die Montage und die Nutzung der Regalanlage empfehlen wir Ihnen, die Montageanleitung zu beachten.
- Belastungsschilder sind an gut sichtbaren Stellen zu montieren.
Die angegebenen Belastungen sind zulässige Maximalbelastungen bei gleichmäßiger Belastung des Regals.
- Die Inbetriebnahme darf erst erfolgen, nachdem der korrekte Regalaufbau festgestellt und die Toleranzen kontrolliert wurden. Die Abnahme muss von einem sachkundigen Regalprüfer vorgenommen werden.
- Alle originalen Bruckamp Regalkomponenten mit einer direkt-tragenden und stabilisierenden Funktion müssen unbedingt montiert werden.
Das gilt hauptsächlich für Ständerkomponenten, Horizontal- und Vertikalverbände, Tragbalken, Verankerungen, Befestigungsmaterial und Sicherungsstifte.
- Das Regal ist regelmäßig zu kontrollieren.
- Bei Beschädigungen am Regal ist das Regal unverzüglich zu entlasten.
Es darf erst nach fachgerechtem Austausch der beschädigten Teile, oder nach sachgerechter Instandsetzung wieder genutzt werden.

2. Sicherheitshinweise

Beachten Sie folgende Sicherheitshinweise und halten Sie diese ein, um Personen- oder Sachschäden zu vermeiden:

- Alle aktuellen Normen und Richtlinien für Lagereinrichtungen, die in dem betreffenden Land bzw. Bundesland gültig sind.
- Die betreffenden Normen, Richtlinien und Vorschriften in Bezug auf den Arbeitsplatz und den Gebrauch von verschiedensten Montagehilfsmitteln.
- Die Vorschriften der gesetzlichen Sicherheitsbehörden sowie die Vorgaben Ihres Sicherheitsbeauftragten.
- Die baulichen Bedingungen (z.B. die Tragfähigkeit der Montagehilfsmittel).
- Die konstruktiven Gegebenheiten, Vorschriften des Gebäudes und die Tragfähigkeit des Betonbodens.
- Die Regalkomponenten müssen in einem unbeschädigten und einwandfreien Zustand sein.
- Beschädigte oder verformte Teile müssen umgehend ausgetauscht werden. Bei Zweifeln sind die Montagearbeiten oder der Regalgebrauch zu unterbrechen und die Montagestelle bzw. der Regalbereich ausreichend abzusperren.
- Alle Personen die mit Montage- oder Demontagearbeiten beschäftigt sind, müssen entsprechend der in dem betreffenden Land gültigen Vorschriften über die Verhütung von Unfällen bei Bauarbeiten, gegen Absturz gesichert sein. Dies gilt für alle Arbeiten ab einer Höhe von 2 Metern.
- Während der Montage- oder Demontage ist das Tragen von Sicherheitskleidung wie Helm, Handschuhe, Sicherheitsschuhe, Sicherheitsgürtel, usw. Pflicht.

! Diese Übersicht ist nur eine Auflistung einzelner Empfehlungen und bietet keinen Anspruch auf Vollständigkeit. Ihre eigene Informations- und Sorgfaltspflicht bleibt uneingeschränkt bestehen !

3. Vorbereitungen

3.1 Kontrolle der Regalteile

- Prüfen Sie **vor** dem Aufbau die Richtigkeit & Vollständigkeit der Regalteile, eventuelle Zusatzartikel, sowie des Befestigungsmaterials.
- Stellen Sie sicher, dass die Regalteile in einem unbeschädigten und einwandfreien Zustand sind.

3.2 Benötigte Hilfsmittel

Um die Montage korrekt ausführen zu können, raten wir Ihnen folgende Hilfsmittel bereitzulegen:

- Bandmaß
- Lot
- Wasserwaage
- Kunststoff- oder Gummihammer
- Schraubenschlüssel oder Steckschlüssel
- leistungsstarke Schlagbohrmaschine
- Schlagbohrer Ø 16,0 mm
- Eventuell Stapler und Arbeitsbühne

3.3 Kontrolle von Betonboden und Bodentoleranzen des Gebäudes

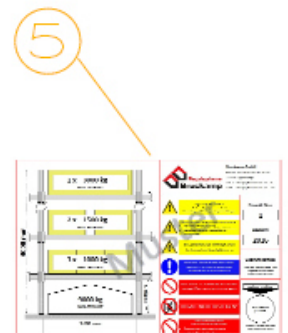
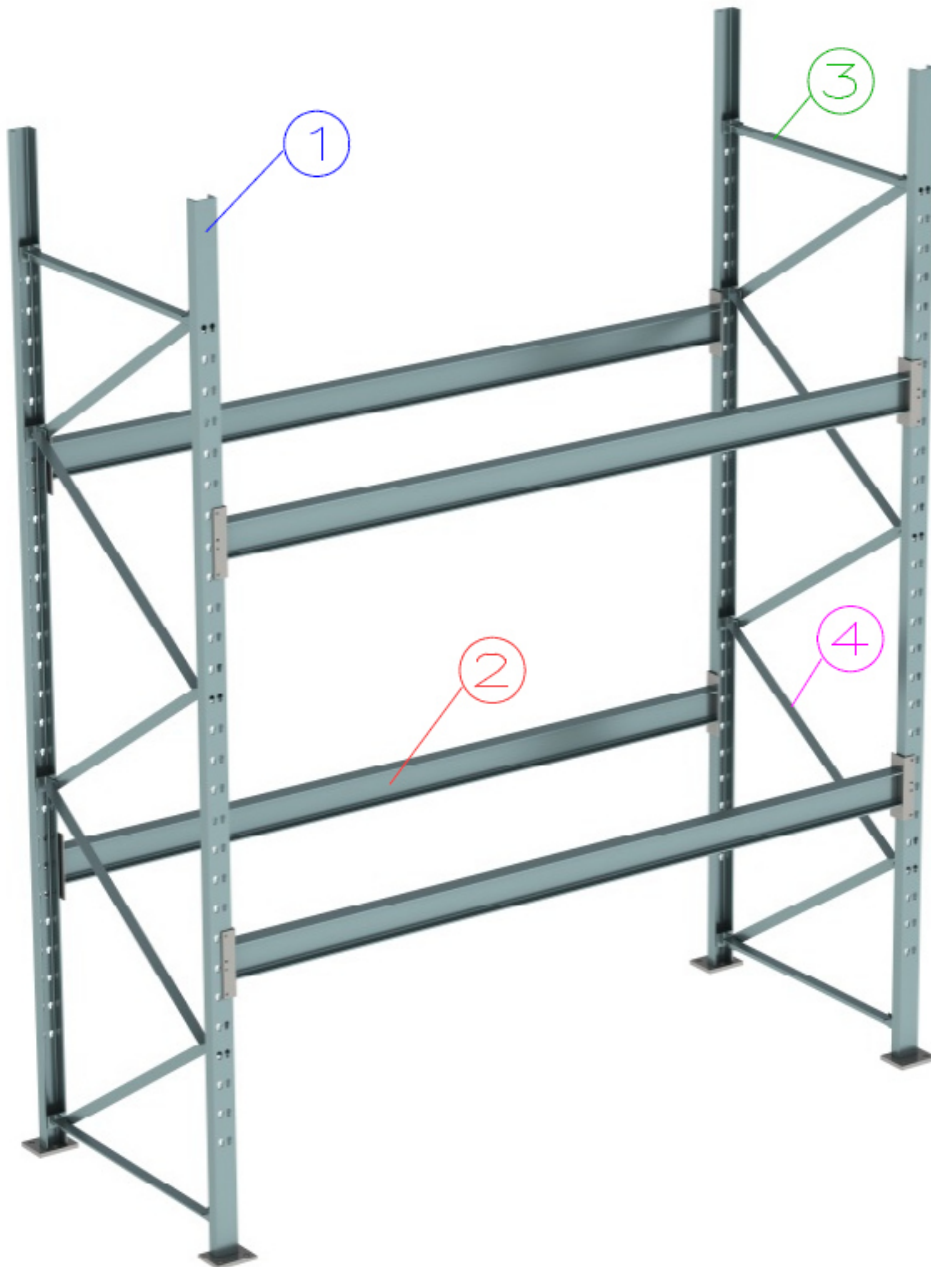
Kontrollieren Sie vor Montagebeginn:

- Ob die Tragfähigkeit des Betonbodens entsprechend hoch genug ist, um die später auftretenden Punktlasten des Regals inkl. Beladung aufnehmen zu können. Gleiches gilt für die temporären Belastungen durch die Montagehilfsmittel während des Regalaufbaus. Im Zweifelsfall kontaktieren Sie den Hersteller.
- Den Bodentyp:
 - Überprüfen Sie jederzeit, ob die tatsächliche Situation mit den anzuwendenden Ausgangspunkten der Regalkonfiguration übereinstimmt.
 - Normalerweise wird von einer guten C25/30 Betonqualität mit einer minimalen Deckenstärke von 250mm ausgegangen.
- Ob Dehnungsfugen vorhanden sind.
- Die Ebenheit des Bodens (z.B. mit einer Wasserwaage). Die zulässigen Toleranzen sind auf Seite 6 aufgeführt. Andernfalls kontaktieren Sie den Hersteller.

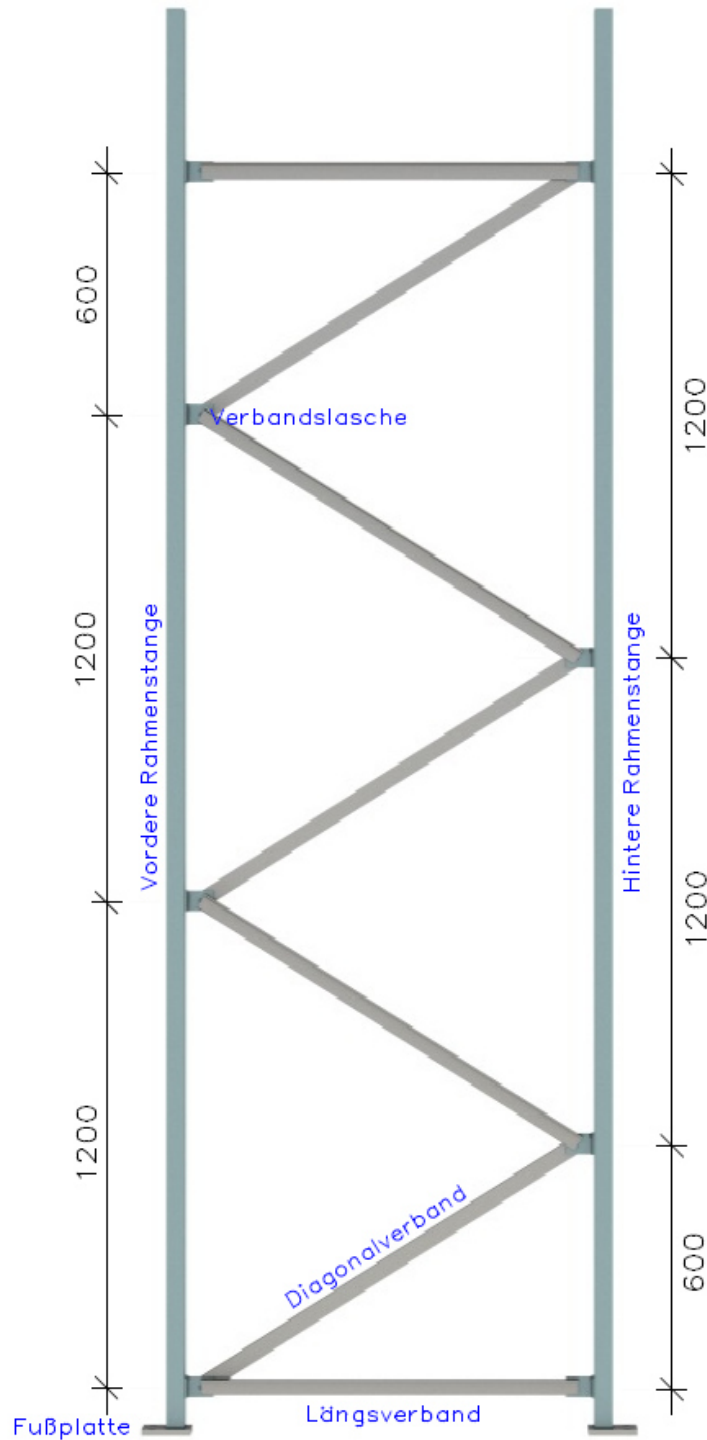
3.4 Die Regal-Einmessung

- Bevor Sie mit der Regalmontage beginnen, messen Sie die geplante Gesamtfläche aus und zeichnen Sie die Regalpositionen ein.
- Kontrollieren Sie bei einer Nutzung im Innenbereich, ob die lichte Hallenhöhe ausreichend ist.
- Kontrollieren Sie, ob die Positionen der Gebäudestützen nicht mit denen der Regalanlage kollidieren.

Regalkomponenten



- 1 Rahmenstange 2 Regaltraverse 3 Längsverband
4 Diagonalverband 5 Belastungsschild



Komponenten-Übersicht

Rahmenhöhe	Rahmenstangen	Längsverbände	Diagonalverbände	Schrauben & Muttern M12x40 mm	U-Scheiben 13x2 mm
2000 mm	2	2	3	6	6
2500 mm	2	2	4	7	7
3000 mm	2	2	4	7	7
3500 mm	2	2	5	8	8
4000 mm	2	2	6	9	9
4500 mm	2	2	7	10	10
5000 mm	2	2	8	11	11
5500 mm	2	2	8	11	11
6000 mm	2	2	9	12	12
6500 mm	2	2	10	13	13
7000 mm	2	2	11	14	14

Montage des Regals

Für die Schraubverbindung gilt: Nicht vorgespannte Schraubengarnituren sind entsprechend der Ausführungsnorm EN 1090-2 mindestens handfest anzuziehen, wobei darauf zu achten ist, dass diese dabei nicht überlastet werden. Um einen einheitlichen handfesten Zustand zu erzielen kann mehr als ein Anziehdurchgang notwendig sein. Handfest = Zustand, der von einer Person mit einem Schraubschlüssel normaler Größe ohne Verlängerung erreicht werden kann.



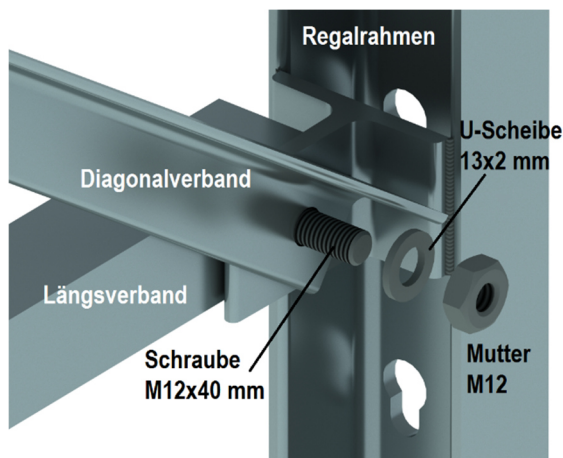
Richtwerte „Handfest“ – Anziehmomente		
Schraube	M 12	M 16
Anziehmoment Nm	15	35



- Legen Sie 2 Rahmenstangen im Abstand eines Längsverbandes nebeneinander. Beachten Sie, dass es 2 verschiedene Rahmenstangen gibt.
- Verschrauben Sie die benötigten Längs- & Diagonalverbände mit den aufgeschweißten Verbandslaschen.
- Die verbundenen Bauteile sind so zusammenzuziehen, dass sie eine weitgehend flächige Anlage erreichen. An Schrauben und Muttern darf nicht geschweißt werden. Muttern müssen so eingebaut werden, dass deren Kennzeichnung bei der Kontrolle nach dem Zusammenbau sichtbar ist.

! Eine genaue Anzahl Verbände je Rahmen finden Sie in der „Komponentenübersicht“!

Montage der Verbände



Montage-Hinweise

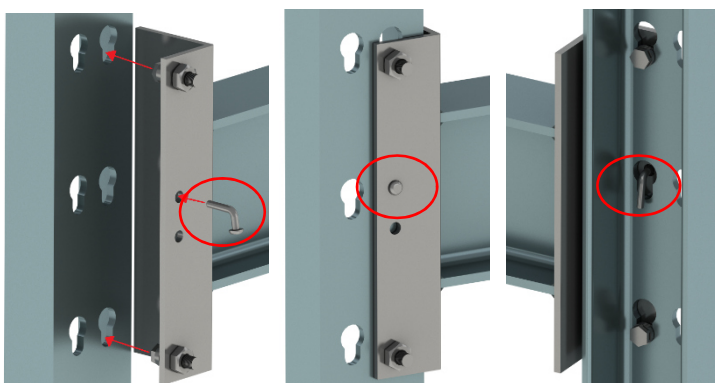
- Zum Aufstellen des Palettenregals sind mindestens 3 Personen erforderlich!
- Der erste Regalrahmen wird von 2 Personen aufgerichtet und festgehalten.

Bitte achten Sie darauf, dass sich der Rahmen nicht verschiebt!

Bei großen Rahmen kann ein Gabelstapler als Hilfsmittel genutzt werden.

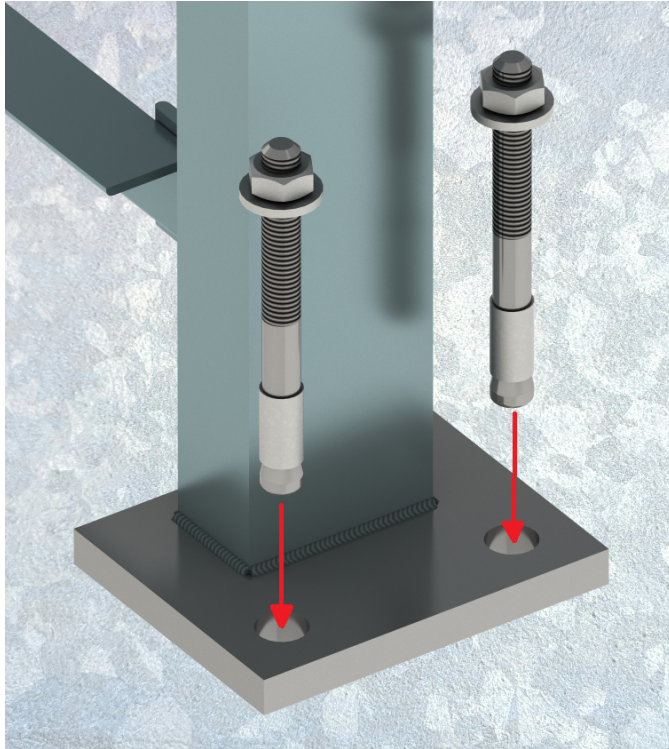
- Mit Hilfe der Regaltraversen wird der Standpunkt des zweiten Rahmens ermittelt.

Montage der Traversen



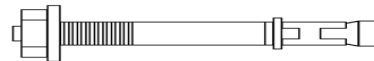
- Sobald beide Rahmen aufgerichtet wurden, werden die Traversen eingehängt und sofort mit einem Sicherungsstift gesichert. 2 Stück je Traverse (siehe Bilder)
- Es müssen mindestens 2 Traversenpaare pro Feld, mit einer unteren Fachhöhe von max. 1,50 m verbaut werden, um die Standsicherheit des Regals gewährleisten zu können.

Befestigungsschema der Regalreihe



- Bei Einzelregalreihen muss die Fußplatte jeder Rahmenstange mit 2 Bodenankern verankert werden.
- Bei Doppelregalreihen müssen die äußeren Fußplatten mit je 2 Bodenankern verankert werden. Die inneren Fußplatten sollten mit mindestens einem Bodenanker pro Platte befestigt werden.
- Die Regalfußteile sind geeignet in Ihrer Lage zu sichern, insbesondere gegen unabsichtliche Verschiebung (z.B. durch Staplergabeln). Für die Befestigung auf einem Betonfundament sind zugelassene Bodenanker zu verwenden.

Unsere Empfehlung:



Würth Bodenanker
W-FAZ/A4-25-M16x145mm

Die Montage muss sachgerecht, auf ebenen, ausreichend tragfähigem und betonierten Untergrund erfolgen.
Ebenheitstoleranzen aus Tabelle 3 der DIN 18202 für Boden.

Als Fundament empfehlen wir oben und unten eine Bewehrung mit Stahlbetonmatten Q257 und Beton der Betongüte C25/30.

Bauliche Voraussetzungen nach DIN 18202		
Die Bodenebenheit nach DIN definiert sich wie folgt:		
Länge		Unebenheit
bis 1,00 m	→	4 mm
bis 4,00 m	→	10 mm
bis 10,00 m	→	12 mm
bis 15,00 m	→	15 mm

Meine Notizen:
